



PERFECTION IN A BOX

2024

Cantoni lavora da anni per valorizzare la figura del makeup artist, studiandone sul campo le esigenze e sviluppando gli strumenti più efficaci volti a valorizzarne il talento artistico e le abilità tecniche.

IL NOSTRO PENSIERO

Crediamo che per essere riconosciuti come talenti nel mondo della bellezza sia essenziale presentare se stessi in modo corretto, valorizzare la propria professionalità curando la propria immagine.

LA NOSTRA MISSIONE

La nostra missione è fornire ai professionisti della moda, del trucco e dell'estetica una gamma di prodotti irrinunciabili, tecnologicamente all'avanguardia e curati in ogni minimo dettaglio, in grado di migliorarne le performance in qualsiasi condizione di lavoro.

Questo obiettivo, Cantoni svolge dal 1996 un costante lavoro di ricerca e vanta oggi la gamma più ampia ed efficiente al mondo di postazioni e specchi illuminati, oltre al brevetto della esclusiva illuminazione **I-light**.

Prodotti dedicati non solo ai beauty artist professionisti, ma anche a coloro che del make-up e del colore hanno fatto la propria passione.

PRODOTTI UNICI DALLA A ALLA Z

Ogni linea di prodotto Cantoni segue un processo produttivo differente, determinato dai materiali di cui è composto: prodotti in legno, prodotti in alluminio, specchiere e prodotti in materiale plastico, infatti, vengono lavorati con metodologie molto diverse da artigiani con competenze specifiche.

La nostra rete di fornitori ci fornisce i semilavorati di altissima qualità da noi richiesti e, solo quando riceviamo l'ordine da parte del cliente il prodotto entra in produzione. Ogni pezzo può essere così creato e curato in ogni dettaglio dai nostri esperti e personalizzato in base alle richieste del cliente: spazi interni, tipologia di illuminazione, stampa e applicazione del logo.

Sono le **idee**, la cura dei **particolari** e la passione che mettiamo nel nostro lavoro che fanno la differenza fra la copia e l'originale: un prodotto Cantoni si riconosce proprio dai dettagli, che ne definiscono funzionalità e design.



PRODOTTI ESCLUSIVI

Un prodotto Cantoni si riconosce proprio dai dettagli, che ne definiscono originalità, estetica, funzionalità e design.

COME NASCE UN PRODOTTO CANTONI

La concretizzazione dell'idea originale compie i suoi primi passi nell'ufficio tecnico Cantoni.

Da un primo schizzo su carta, il progetto acquisisce tridimensionalità grazie alla progettazione CAD 3D, che mette a punto i dettagli funzionali di prodotto. Il progetto passa poi nelle mani delle maestranze italiane esperte che collaborano strettamente con Cantoni, le quali si occupano di sviluppare il prototipo. Quest'ultimo viene poi consegnato a Cantoni.

Da questo momento in avanti, il prototipo viene sottoposto a numerosi e **ripetuti test** da parte delle diverse aree produttive: **sicurezza, stabilità, durevolezza, estetica**, ognuno di questi aspetti viene curato e affinato, a volte anche per anni, prima di arrivare alla versione di lancio del prodotto.



ECCELLENZA PRODUTTIVA

il prodotti Cantoni sono frutto di un perfetto equilibrio fra artigianato italiano e tecnologia all'avanguardia.

IL SISTEMA DI ILLUMINAZIONE I-LIGHT CANTONI

L'UNICA TECNOLOGIA DI ILLUMINAZIONE SPECIFICA PER IL TRUCCO PROFESSIONALE



NON CHIAMATELE 'LAMPADINE'

I punti luce I-light sono costituiti da lenti lenti Opal-tech ad alto grado di rifrazione luminosa che diffondono uniformemente e con perfetta resa cromatica la luce generata dalla tecnologia led.

I-light:

- . Lenti luminose I-light dimmerabili
- . Gradazione Kelvin: 4200°
- . Durata luci garantita 100.000/h
- . Attuatore integrato
- . 110-240V compatibile
- . Basso consumo
- . Rischio foto biologico esente
- . Certificazione CE

Il sistema **I-light**, a brevetto UE Cantoni, è l'unica tecnologia di illuminazione specifica per i professionisti della bellezza:

la luce sviluppata è neutra, senza zone d'ombra, e non altera i colori.

Abbiamo studiato ogni singolo dettaglio: dalla distanza fra i punti luce all'uniformità dell'emissione luminosa, prestando attenzione alla gradazione di colore, fissata a 4200 gradi kelvin; abbiamo individuato i materiali e le soluzioni ideali per garantire una lunghissima durata, consumi minimi e totale sicurezza.

Le sorgenti luminose non generano calore e non necessitano di essere rimosse o raffreddate.

Il sistema **I-light**, come ogni vera tecnologia di design, è tanto funzionale quanto intuitivo nell'utilizzo:

con un solo interruttore il sistema luminoso verrà acceso/spento e sarà possibile regolare e memorizzare l'intensità delle luci.

Tutte le nostre postazioni vengono oggi dotate del sistema **I-light**, garantendo una illuminazione perfetta in qualsiasi condizione di lavoro.



PULSANTE DIMMERABILE:

Tocco breve = acceso / spento

Pressione prolungata = luminosità + / -



*PRESA DI CORRENTE UNIVERSALE
standard EU - USA (110-240V)*



*CAVO DI ALIMENTAZIONE
in dotazione con presa Schuko*



TECNOLOGIA I-LIGHT (brevettata)

Le lenti luminose, incastonate direttamente nella superficie riflettente, intagliata con strumenti di alta precisione, diffondono la luce generata dalla tecnologia I-light, integrata nella struttura dello specchio.



4200K



Regolazione
luminosità



NO
lampadine



Ingresso
110-240 V



Basso
Consumo



Certificati



No luce Blu

SPECIFICHE TECNICHE DISPOSITIVO 6 PUNTI LUCE

Tensione: 110-240 Vac, 50/60Hz

Potenza assorbita : 25W MAX

Corrente: 106 mA MAX

Fattore di potenza: $\cos\phi = 0,95$

La sorgente luminosa contenuta in questo apparecchio deve essere sostituita solo dal costruttore o dal suo servizio di assistenza o da personale altrettanto qualificato.

Apparecchio solo per uso interno, IP20

Il dispositivo è progettato per lavorare alla temperatura da 0-40°C (Ta)

CARATTERISTICHE SORGENTE LED:

- . Marchio di origine: CANTONI TRADING SRL
- . Tensione e corrente di alimentazione: 28.3 Vdc, 0.325A
- . Potenza nominale: 9.2 W
- . Posizione e scopo delle connessioni: sulla scheda LED.
- . tc: 55°C
- . Rischio fotobiologico: Esente.

Dichiarazione di conformità CE

Noi Fabbricanti CANTONI TRADING SRL, Dichiariamo sotto la nostra responsabilità che i prodotti di questo catalogo sono conformi ai requisiti essenziali delle direttive comunitarie applicabili al prodotto: Direttiva Bassa Tensione 2014/35/UE, Direttiva Compatibilità Elettromagnetica 2014/30/UE, Direttiva ROHS 2011/65/UE, se installati in conformità alle istruzioni.

VALIGIE TRUCCO

LE VALIGIE MAKEUP CHE SI TRASFORMANO IN POSTAZIONI TRUCCO PROFESSIONALI



LINEA VT E VP

VT pro: linea di postazioni mobili robuste, pensate per chi ama lo spazio e l'efficienza.

VP compact: linea di postazioni mobili compatte, nate per viaggiare.

LINEA DI POSTAZIONI MOBILI ROBUSTE, PENSATE PER CHI AMA LO SPAZIO E L'EFFICIENZA

Entrambe le linee di postazioni mobili per trucco e parrucco VT e VP si distinguono per il loro stile 'flight case'. Ampia gamma di modelli di differenti misure e con vari allestimenti interni, per offrire soluzioni mirate ad esigenze diverse e avere tutto sempre in ordine e a portata di mano.

La struttura è leggera, solida e compatta, con scocche in ABS resistenti a graffi e usura.

Sistema di apertura e chiusura rapido e semplice, grazie alle gambe telescopiche incorporate. Dettagli con logo Cantoni in incisione.



*RUOTE IN GOMMA
con cuscinetti a sfera*



*TROLLEY TELESCOPICO
con bottone di blocco a pressione
MANIGLIE A NASTRO RINFORZATE*



*PROFILI IN ALLUMINIO ANODIZZATO
ACCESSORI CROMATI
SERRATURA CON CHIAVE*



*PREDISPOSIZIONE con aggancio
di serie del supporto
facechart*

VT101.C

LA TERMORESISTENTE





Trolley con manico telescopico a sezione quadrata.
Maniglia a scomparsa con bottone di blocco.



Alette in alluminio resistenti al calore, verniciatura nero goffrato, chiusura magnetica.



Supporto per facechart.
Presse di corrente universale 110-240V



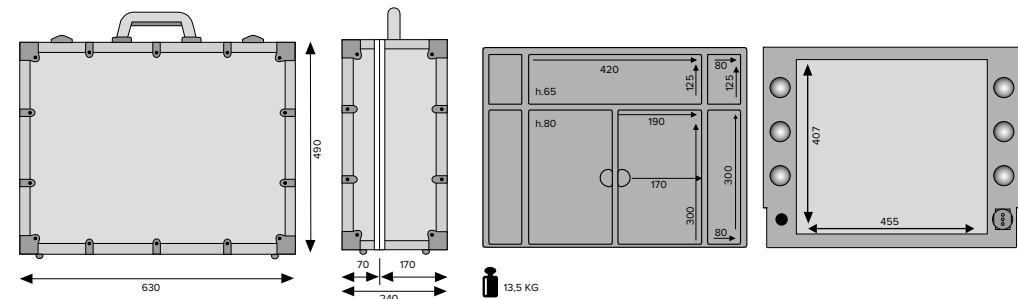
ILLUMINAZIONE **I-LIGHT CANTONI**
con pulsante dimmer per regolare l'intensità della luce

Dettagli Tecnici

Comoda da trasportare, la valigia trucco con luci VT101C, spaziosa e solida, è la più classica e venduta Cantoni. Perfetta sia in salone che in movimento.

- ◆ **Termo-resistente:** la possibilità di appoggiare piastre e phon la rendono perfetta anche per l'hair-styling
- ◆ **Veloce:** 30' system per apertura e chiusura veloce senza montaggio
- ◆ **Spaziosa:** ben compartimentata e capiente
- ◆ **Modulabile:** gli spazi interni possono essere progettati per soddisfare esigenze specifiche
- ◆ **Personalizzabile:** loghi e immagini stampabili su coperchio e specchio
- ◆ 100% fabbricazione italiana

Altezza piano di lavoro 940 mm con estensione massima delle gambe telescopiche



VT101.C TR

LA MODULABILE





Trolley con manico telescopico a sezione quadrata.
Maniglia a scomparsa con bottone di blocco.



Ampio contenitore centrale, vassoi scorrevoli con guide in alluminio, chiusura magnetica



Supporto per facechart.
Presa di corrente universale 110-240V



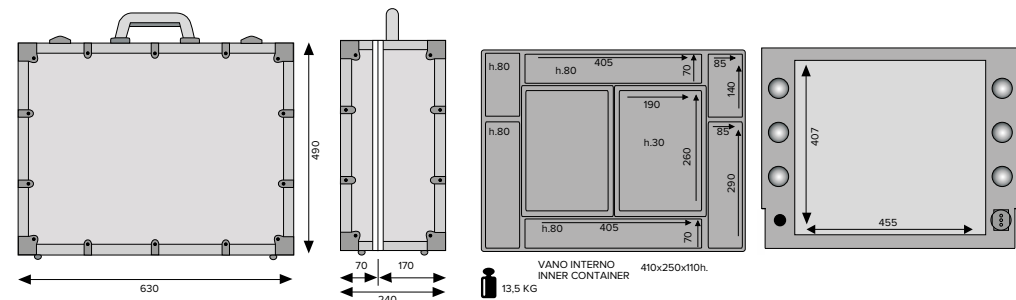
ILLUMINAZIONE I-LIGHT CANTONI con pulsante dimmer per regolare l'intensità della luce

Dettagli Tecnici

La postazione VT101C-TR è la valigia trucco che coniuga in modo ideale capienza, comodi spazi di lavoro e trasportabilità.

- ◆ **Ampia:** i grandi vassoi scorrevoli offrono ampi spazi di lavoro
- ◆ **Capiente:** contenitore centrale profondo e numerosi alloggiamenti interni
- ◆ **Veloce:** 30' system per apertura e chiusura senza montaggio
- ◆ **Modulabile:** gli spazi interni possono essere progettati per soddisfare esigenze specifiche
- ◆ **Personalizzabile:** loghi e immagini stampabili su coperchio e specchio
- ◆ 100% fabbricazione italiana

Altezza piano di lavoro 940 mm con estensione massima delle gambe telescopiche



VT.BE
L'ULTRA SLIM





Trolley incorporato con manico telescopico a sezione quadrata. Maniglia con bottone di blocco.



Vassoi removibili posizionabili sui lati della valigia con appositi ganci. Divisori removibili all'interno del contenitore



Supporto per facechart. Presa di corrente universale 110-240V



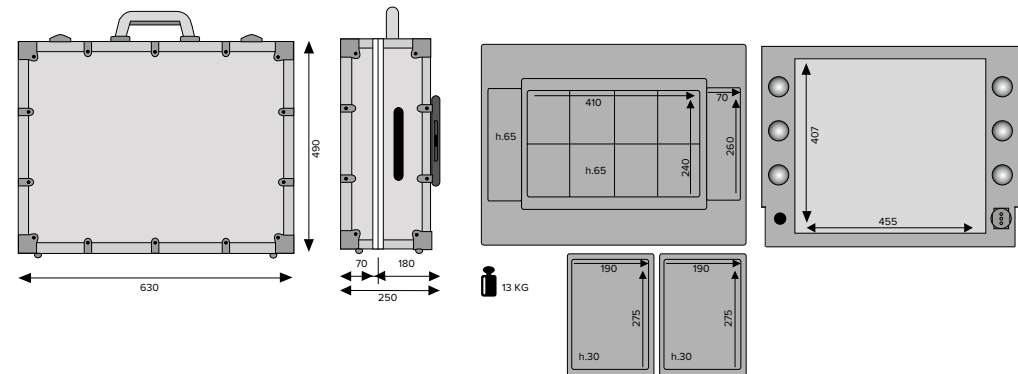
ILLUMINAZIONE I-LIGHT CANTONI con pulsante dimmer per regolare l'intensità della luce

Dettagli Tecnici

La valigia trucco mobile VT.BE è la postazione mobile per makeup professionale che nasce per viaggiare: la caratterizzano la linea ultra sottile e i versatili spazi interni.

- ◆ **Leggera:** pratica da trasportare, fra le più leggere della gamma Cantoni e sul mercato
- ◆ **Sottile:** linea piacevolmente snella e compatta
- ◆ **Ampia:** offre ottimi spazi di appoggio e lavoro
- ◆ **Veloce:** 30' system per apertura e chiusura senza montaggio
- ◆ **Personalizzabile:** loghi e immagini stampabili su coperchio e specchio
- ◆ 100% fabbricazione italiana

Altezza piano di lavoro 880 mm con estensione massima delle gambe telescopiche



VT103

LA PREFERITA DAI PRO-MUA





Trolley incorporato con manico telescopico a sezione quadrata. Maniglia con bottone di blocco.



Vassoio superiore scorrevole con guide in alluminio e vano centrale profondo, cassetto laterale a chiusura magnetica.



Supporto per facechart. Presa di corrente universale 110-240V



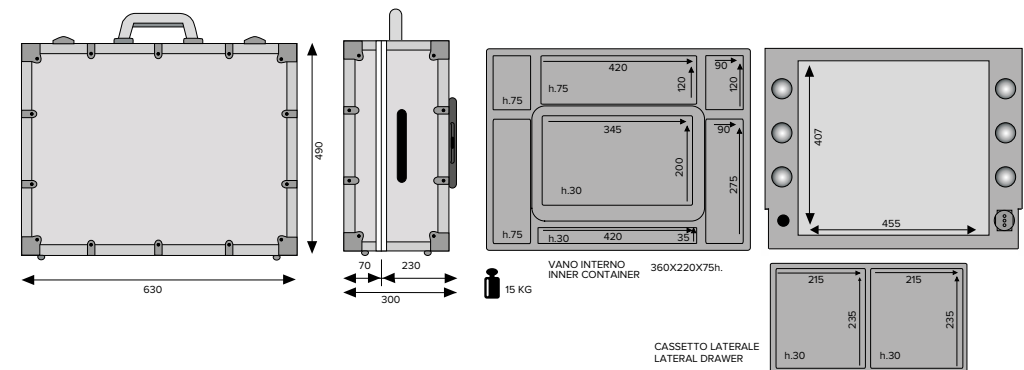
ILLUMINAZIONE I-LIGHT CANTONI con pulsante dimmer per regolare l'intensità della luce

La valigia trucco VT103 è il modello scelto dai più quotati makeup artist, che ne apprezzano la capienza e i numerosi spazi di lavoro. Cassetto laterale magnetico.

- ◆ **Capiente:** Cassetto laterale estraibile a chiusura magnetica, vano centrale profondo
- ◆ **Comoda:** il pratico vassoio superiore scorrevole offre un'ampia area di lavoro
- ◆ **Veloce:** 30' system per apertura e chiusura senza montaggio
- ◆ **Personalizzabile:** loghi e immagini stampabili su coperchio e specchio
- ◆ **Solo su richiesta:** questo modello è prodotto solo per ordini di un numero min. di pezzi
- ◆ 100% fabbricazione italiana

Dettagli Tecnici

Altezza piano di lavoro 940 mm con estensione massima delle gambe telescopiche



VPET-10

LA COMPATTA CON I VASSOI





Trolley incorporato con manico telescopico a sezione quadrata. Maniglia con bottone di blocco.



Vassoi removibili posizionabili sui lati della valigia con appositi ganci. Divisori removibili all'interno del contenitore



Supporto per facechart. Presa di corrente universale 110-240V



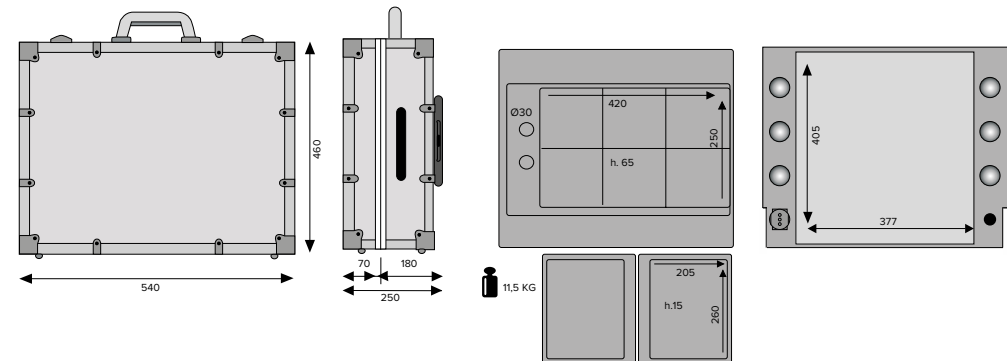
ILLUMINAZIONE I-LIGHT CANTONI con pulsante dimmer per regolare l'intensità della luce

La valigia trucco illuminata con trolley VPET è la soluzione ottimale per makeup artist e parrucchieri che necessitano di una postazione agile da utilizzare nelle più svariate situazioni di lavoro.

- ◆ **Leggera:** la più leggera sul mercato
- ◆ **Compatta:** dimensioni contenute
- ◆ **Veloce:** 30' system per apertura e chiusura senza montaggio
- ◆ **Versatile:** adatta per trucco, parrucco ed estetica
- ◆ **Intelligente:** interno con divisori removibili e spazi portapennelli
- ◆ **Personalizzabile:** loghi e immagini stampabili su coperchio e specchio
- ◆ 100% fabbricazione italiana

Dettagli Tecnici

Altezza piano di lavoro 880 mm con estensione massima delle gambe telescopiche



Personalizzazioni



L'esperienza maturata negli anni permette a Cantoni di soddisfare le esigenze di un prodotto personalizzato sia esternamente che internamente.

ESTERNO MONOCROMO

La superficie esterna della valigia può vestirsi con il **colore** che caratterizza l'identità di ogni brand.

La cartella colori viene fornita per ordini di 16 pz. min.





STAMPA SERIGRAFICA A COLORI

Tutta la linea VT e VP può essere **stampata a colori** in altissima risoluzione con **tecnica digitale**.

L'ufficio progettazione Cantoni sviluppa il progetto personalizzato partendo dalle **immagini fornite dal cliente**.

Postazioni makeup uniche e in grado di focalizzare l'attenzione su brand e prodotto.

Il servizio viene fornito per ordini di 16 pz. min.





SUPPORTO FACECHART

Comodo e stabile supporto per il progetto makeup, si inserisce negli appositi ganci sul lato della valigia.

Leggero e resistente, in alluminio.



PORTAPHON/PORTAPENNELLI AD AGGANCIO

Si aggancia su qualsiasi lato della valigia. In ABS, non si deforma con il calore del phon



X4 +SX4

SISTEMA DI RUOTE PER VALIGIA TRUCCO

Sistema di robuste ruote con blocco da applicare alle gambe della valigia trucco. Pieghevole, in alluminio, si ripone nell'apposita sacca.



X4 +SX4: COME SI USA

Il sistema Rolling System è un utile accessorio che permette di spostare con facilità la valigia trucco una volta aperta.



COVER: PER PROTEGGERE LA VALIGIA

La cover di protezione per la valigia trucco VT e VP sono in tessuto tecnico imbottito e impermeabile.

Lascia scoperte maniglie e ruote e protegge la superficie da graffi e urti.

POSTAZIONI TRUCCO SU RUOTE LINEA L200 & L400

LA SOLUZIONE PER ACCADEMIE TRUCCO E CORNER MAKEUP MOBILI SUL PUNTO VENDITA



LINEA DI POSTAZIONI TRUCCO CON LUCI SU RUOTE

Le **postazioni trucco mobili** Cantoni della linee *L200 ed L400* sono pensate per poter gestire dinamicamente le aree dedicate a makeup e hair styling. Progettate per soddisfare le esigenze delle **scuole trucco**, rappresentano una soluzione ottimale anche per arredare in modo elegante, professionale e comodo un corner beauty in qualsiasi punto vendita.

Lavorate **artigianalmente** da esperti falegnami **italiani**, sono realizzate in **faggio essiccato** laccato a mano con vernici atossiche. Oltre che nel nero standard è possibile, con minimi quantitativi, realizzare le postazioni su ruote anche in altri colori.

I-Light dimmer, il **sistema di illuminazione esclusivo per il make-up** brevettato da Cantoni, è montato di serie su queste postazioni mobili.



*AMPIO SPECCHIO BASCULANTE
e regolabile in altezza con 6 punti
ILLUMINAZIONE I-LIGHT CANTONI*



*QUATTRO ROBUSTE RUOTE
pivottanti con freno*



*BICCHIERE PORTA-PENNELLI
removibile e lavabile*



*SUPPORTO FACECHART
Supporto per il progetto makeup.
Leggero e resistente, in alluminio*

L200.N FO FULL MIRROR



POMELLO per bloccare inclinazione e altezza specchio



L200X2-FO OPZIONE DOPPIO SPECCHIO

La versione con specchio panoramico illuminato su entrambi i lati è ideale per le scuole trucco: fino a 4 allievi possono lavorare in contemporanea su una sola postazione.

Cassetto apribile in entrambe le direzioni.



Con cassetto frontale e specchio panoramico



Comodo piano di appoggio con cassetto frontale



Ripiano portaoggetti



Ampio specchio con luci I-light incastonate

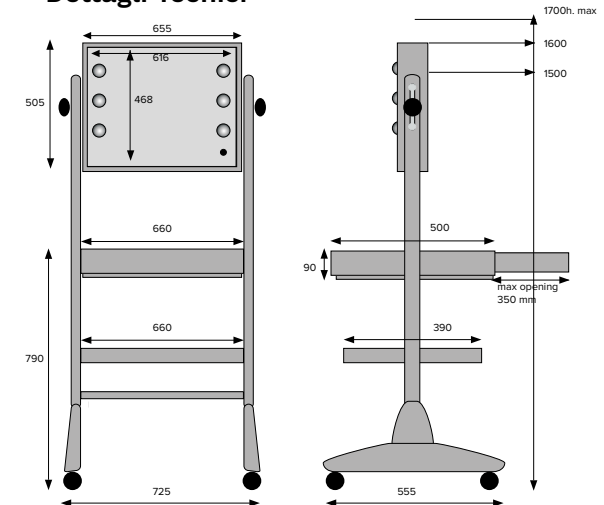


Pulsante dimmer per regolazione dell'intensità luminosa

La postazione trucco su ruote L200 Full Mirror, con specchio panoramico, 6 luci I-light incastonate in vivo nello specchio, è un'ottima soluzione per l'arredo di corner make-up in negozi e punti vendita. Nella versione a doppio specchio (fronte e retro) è ideale per le accademie trucco.

- ◆ **Solida:** materiali di prima scelta e lavorazione artigianale garantiscono lunga durata. 100% made in Italy
- ◆ **Spaziosa:** grande cassetto centrale, ripiano inferiore portaoggetti e tavolo superiore offrono ampi e comodi spazi
- ◆ **Professionale:** sistema di illuminazione I-light specifico per la cura del viso, a basso consumo e regolabile in intensità
- ◆ **Coordinabile** con il **carrellino LC** e le sedie della **linea Chair Cantoni**

Dettagli Tecnici





POMELLO per bloccare inclinazione e altezza specchio



L200X2-FO OPZIONE DOPPIO SPECCHIO

La versione con specchio illuminato su entrambi i lati è ideale per le scuole trucco: fino a 4 allievi possono lavorare in contemporanea su una sola postazione.

Cassetto apribile in entrambe le direzioni.



Con cassetto frontale e specchio incorniciato



Comodo piano di appoggio con cassetto frontale



Ripiano portaoggetti



Luci **I-light**
Pulsante dimmer per regolazione dell'intensità luminosa

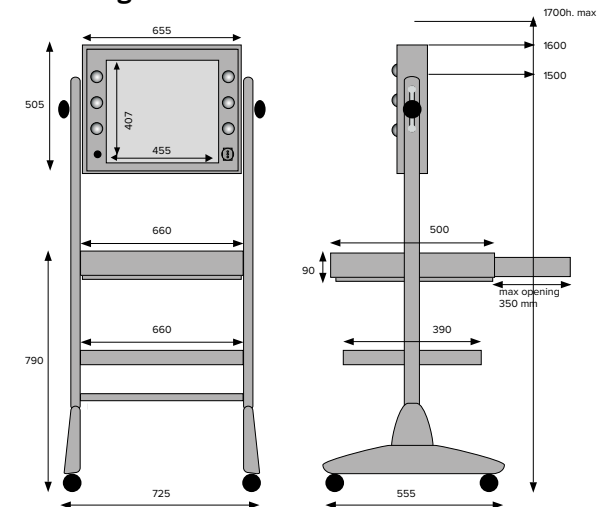


Presa di corrente universale 110-240V

La postazione trucco su ruote L200, 6 luci I-light e presa di corrente universale in cornice, è un'ottima soluzione per negozi e punti vendita, nella versione a doppio specchio (fronte e retro) è ideale per le accademie trucco.

- ◆ **Solida:** materiali di prima scelta e lavorazione artigianale garantiscono lunga durata. 100% made in Italy
- ◆ **Spaziosa:** grande cassetto centrale, ripiano inferiore portaoggetti e tavolo superiore offrono ampi e comodi spazi
- ◆ **Professionale:** sistema di illuminazione I-light specifico per la cura del viso, a basso consumo e regolabile in intensità
- ◆ **Coordinabile** con il **carrellino LC** e le sedie della **linea Chair Cantoni**

Dettagli Tecnici



L400.N FO FULL MIRROR



POMELLO per bloccare inclinazione e altezza specchio



L400X2-FO OPZIONE DOPPIO SPECCHIO

La versione con specchio panoramico illuminato su entrambi i lati è ideale per le scuole trucco: fino a 4 allievi possono lavorare in contemporanea su una sola postazione.



Con 4 cassetti laterali e specchio panoramico



Piano di appoggio con 4 comodi cassetti ad apertura laterale



Ripiano portaoggetti



Ampio specchio con luci I-light incastonate

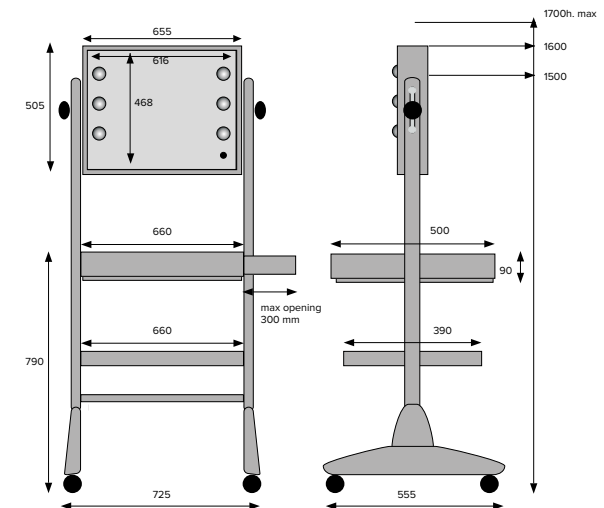


Pulsante dimmer per regolazione dell'intensità luminosa

La postazione trucco su ruote L400 Full Mirror è dotata di 4 ampi cassetti laterali, 6 luci I-light incastonate nello specchio. È un'ottima soluzione per l'arredo di corner make-up in negozi e punti vendita. Nella versione a doppio specchio (fronte e retro) è ideale per le accademie trucco.

- ◆ **Solida:** materiali di prima scelta e lavorazione artigianale garantiscono lunga durata. 100% made in Italy
- ◆ **Spaziosa:** i 4 cassetti si aprono lateralmente, ripiano inferiore portaoggetti e tavolo superiore offrono ampi e comodi spazi
- ◆ **Professionale:** sistema di illuminazione I-light specifico per la cura del viso, a basso consumo e regolabile in intensità
- ◆ **Coordinabile** con il **carrellino LC** e le sedie della **linea Chair Cantoni**

Dettagli Tecnici





POMELLO per bloccare inclinazione e altezza specchio



L400X2-FO OPZIONE DOPPIO SPECCHIO

La versione con specchio illuminato su entrambi i lati è ideale per le scuole trucco: fino a 4 allievi possono lavorare in contemporanea su una sola postazione.



Con 4 cassetti laterali e specchio incorniciato



Piano di appoggio con 4 comodi cassetti ad apertura laterale



Ripiano portaoggetti



*Luci **I-light**
Pulsante dimmer per regolazione dell'intensità luminosa*

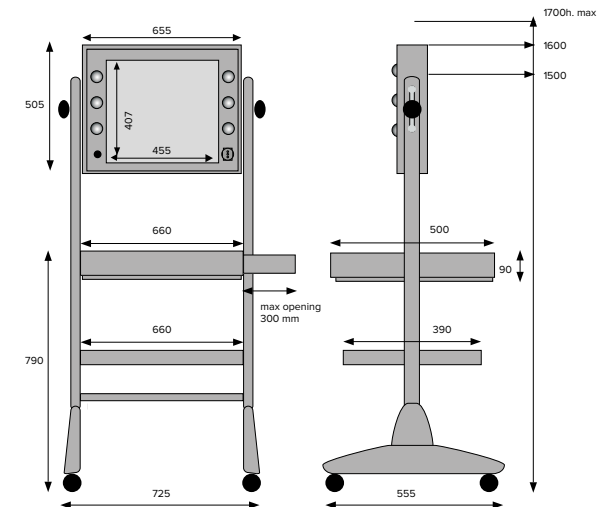


*Presa di corrente universale
110-240V*

La postazione trucco su ruote L400 coniuga spazio, immagine e professionalità. È dotata di 6 luci I-light in cornice e presa universale. Ottima soluzione per negozi e punti vendita. Nella versione a doppio specchio (fronte e retro) è ideale per le accademie di makeup e hair-styling.

- ◆ **Solida:** materiali di prima scelta e lavorazione artigianale garantiscono lunga durata. 100% made in Italy
- ◆ **Spaziosa:** i 4 cassetti si aprono lateralmente, ripiano inferiore portaoggetti e tavolo superiore offrono ampi e comodi spazi
- ◆ **Professionale:** sistema di illuminazione I-light specifico per la cura del viso, a basso consumo e regolabile in intensità
- ◆ **Coordinabile** con il **carrellino LC** e le sedie della **linea Chair Cantoni**

Dettagli Tecnici





Coordinabile con le postazioni su ruote e le sedie della linea Cantoni.



Carrello di servizio

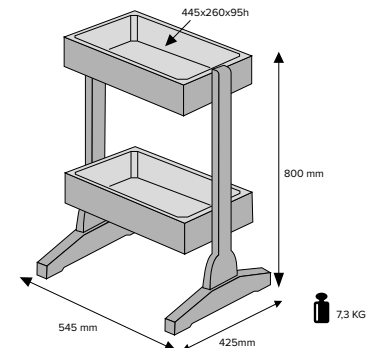


*Carrello disponibile nei colori nero, bianco, silver e fuxia
Altri colori a richiesta per minimi quantitativi*

Il carrello di servizio LC su ruote, pratico accessorio per qualsiasi postazione trucco ed estetica, è il complemento ideale e coordinato delle postazioni **L200 ed L400**.
Anche il carrello LC è in legno di faggio essiccato e laccato, lavorazione artigianale 100% italiana.

- ◆ **Comodo:** per avere sempre gli strumenti di lavoro in ordine e pronti da condividere con i colleghi
- ◆ **Agile:** su 4 ruote pivottanti, si sposta con un dito
- ◆ **Spazioso:** 2 ripiani con contenitori in termoformatura estraibili e lavabili. Divisori removibili.
- ◆ 100% fabbricazione italiana

Dettagli Tecnici



POSTAZIONI TRUCCO FISSE



LINEA CORNER TRUCCO

Le postazioni trucco complete Cantoni, caratterizzate da linee sobrie e materiali di altissimo pregio, creano angoli trucco funzionali e magnetici. Sono progettate per offrire una soluzione “chiavi in mano” nelle situazioni in cui sia necessario allestire un’area professionale, dedicata ai trattamenti beauty, in modo agevole e qualitativamente impeccabile. La luce avvolgente e morbida trasmessa dai punti luce I-light a specchio, rende queste postazioni trucco illuminate indimenticabili.

Possibilita’ di personalizzazione dei corner con minimi quantitativi d’ordine.



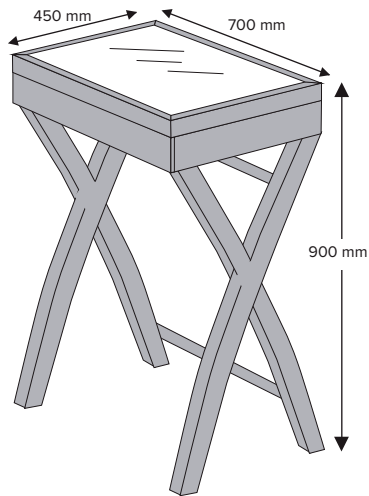
La consolle L.MILK, in abbinamento alla specchiera **MDE505** con 12 luci e alle sedie make-up Cantoni costituisce una postazione di bellezza completa, dotata di una luce ideale.

Funzionale, elegante, attuale, confortevole, coniuga l'alta tecnologia di luce e il tocco tecnico dei dettagli in alluminio anodizzato con il calore del legno pregiato a lavorazione artigianale.

Adatta per l'inserimento, oltre che in spazi privati, anche in aree ad uso professionale e commerciale: questa postazione è sicura, con sedia antiribaltamento, specchio certificato CE e dotato di safety film.

Dettagli Tecnici

Dimensioni interne cassetto:
600x385x60h mm





In legno di frassino mordenzato con cassetto frontale

Consolle in legno di frassino mordenzato; un cassetto frontale con blocco posteriore.

Frutto di una lavorazione artigianale e prodotto esclusivamente su richiesta con legno di provenienza certificata, L.MILK crea una splendida postazione make-up in abbinamento con le specchiere illuminate della linea MDE e le sedie trucco Cantoni



CT.WHITE & CT.BLACK

La consolle, in abbinamento alla specchiera **MDE01** con 12 luci e alle sedie make-up Cantoni costituisce una postazione di bellezza completa, dotata di una luce ideale,

Funzionale, elegante, attuale, confortevole, coniuga l'alta tecnologia di luce e il tocco tecnico dei dettagli in alluminio anodizzato con il calore del legno pregiato a lavorazione artigianale.

Adatta per l'inserimento, oltre che in spazi privati, anche in aree ad uso professionale e commerciale: questa postazione è sicura, con sedia antiribaltamento, specchio certificato CE e dotato di safety film.





Consolle in frassino mordenzato **bianco** , due cassetti frontali con guide , supporti in legno laccato silver



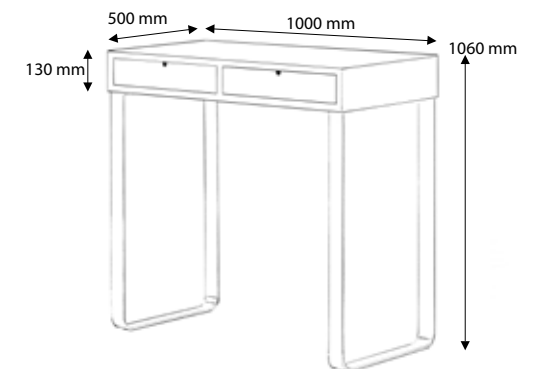
Consolle in frassino mordenzato **nero** , due cassetti frontali con guide , supporti in legno laccato silver

Consolle in legno di frassino con due cassetti frontali dalle linee raffinate e sobrie, è disponibile in frassino sbiancato o frassino tinto nero.

Frutto di una lavorazione artigianale e prodotto esclusivamente su richiesta con legno di provenienza certificata, CT.WHITE/BLACK crea una splendida postazione make-up in abbinamento con le specchiere illuminate delle linee MDE, linea Unica e le sedie trucco Cantoni.

Dettagli Tecnici

Dimensioni interne cassetto:
400x430x60h mm



SEDIE TRUCCO

PER TRUCCO ED ESTETICA

Progettate per fornire la massima comodità e funzionalità ai beauty artist professionisti, le sedie trucco sono eleganti, funzionali e sicure. Dal 1996 ad oggi, la gamma si è arricchita di diversi modelli e i dettagli sono stati perfezionati fino ad ottenere sedie trucco di eccezionale qualità, che si distinguono per solidità, trasportabilità e durata.

Per rendere il lavoro quotidiano del makeup-artist più semplice, comodo e sicuro, i materiali sono scelti con cura, la struttura e gli accessori studiati in ogni particolare: elementi di supporto rinforzati per la seduta, sistema di snodo rapido del poggiapiedi per tutti i modelli



Ciascuna delle sedie trucco Cantoni può essere corredata dal poggiatesta removibile esclusivo Cantoni, reclinabile e regolabile in altezza, utile specialmente in caso di lunghe sessioni di trucco: il modello o il cliente manterranno la testa ferma, comoda e in posizione ideale per permette un make-up perfetto.

Le sedie makeup sono trasportabili grazie all'apposita sacca (sia in versione trolley che tracolla) e possono essere personalizzate con la stampa del nome o del logo.



La poltrona makeup: comodità e stabilità



*Struttura in faggio
laccato nero*



*Poggiapiedi antiscivolo e
antiribaltamento*



*Seduta e schienale imbottiti e
rivestiti in ecopelle nera*



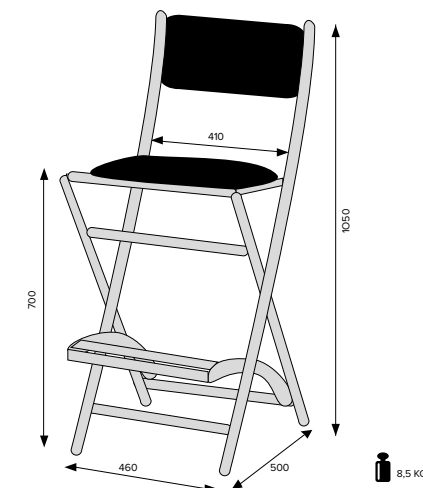
*POGGIATESTA REMOVIBILE
a richiesta*

Innovativa poltrona make-up creata da Cantoni: caratterizzata dall'assenza dei braccioli, per agevolare i movimenti e le operazioni di trucco, è realizzata artigianalmente in Italia. La linea originale ed elegante la rende perfetta come complemento di arredo.

- ◆ **Struttura** in legno di faggio essiccato
- ◆ **Antiribaltamento**
- ◆ **Senza braccioli**
- ◆ **Schienale e seduta** imbottiti
- ◆ **Pieghevole** e trasportabile con apposita sacca
- ◆ **Personalizzabile** con logo
- ◆ **Accessoriabile**
- ◆ 100% fabbricazione italiana

Dettagli Tecnici

Chiusa ingombro:
520x150x1170mm





La sedia trucco in legno a doppia altezza



*Struttura in faggio laccato nero,
finiture in acciaio verniciato*



*COMODO POGGIPIEDI con logo
Cantoni in incisione*



Regolazione a due altezze



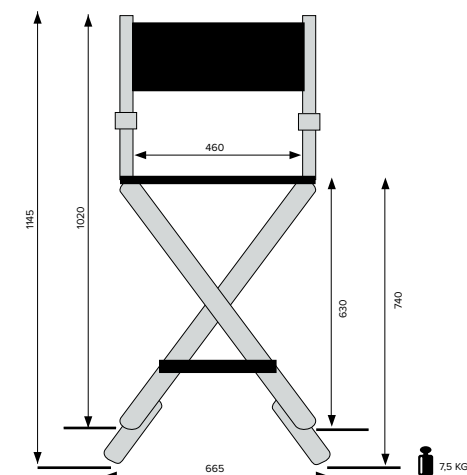
*POGGIATESTA REMOVIBILE
a richiesta*

Sedia professionale per make-up ed estetica di produzione artigianale italiana. Caratterizzata dalla possibilità di regolarla a differenti altezze, per permettere al beauty artist di lavorare sempre in posizione corretta, in base alla propria statura e a quella del cliente.

- ◆ **Struttura** in legno di faggio essiccato laccato, vernice atossica
- ◆ **Pieghevole** e trasportabile con apposita sacca
- ◆ **Seduta e schienale** traspiranti e lavabili, resistenti all'usura
- ◆ **Schienale** removibile
- ◆ **Personalizzabile** con logo sullo schienale
- ◆ **Accessoriabile**
- ◆ 100% fabbricazione italiana

Dettagli Tecnici

Chiusa ingombro:
650X150X950mm



S102.BN & S102.BS



La sedia trucco in legno



Struttura in faggio laccato nero,
finiture in acciaio verniciato



COMODO POGGIPIEDI con logo
Cantoni in incisione



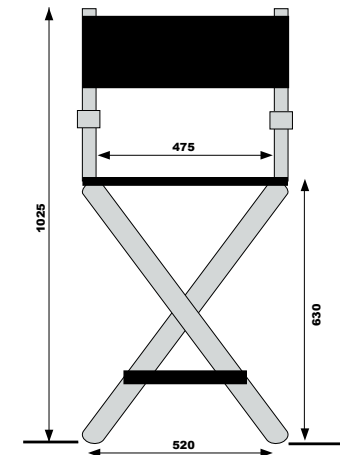
POGGIATESTA REMOVIBILE
a richiesta

Sedia professionale per make-up ed estetica di produzione artigianale italiana. Permettere al beauty artist di lavorare sempre in posizione corretta, per minimi quantitativi disponibile anche in legno verniciata argento (S102.BS)

- ◆ **Struttura** in legno di faggio essiccato laccato, vernice atossica
- ◆ **Pieghevole** e trasportabile con apposita sacca
- ◆ **Seduta e schienale** traspiranti e lavabili, resistenti all'usura
- ◆ **Schienale** removibile
- ◆ **Personalizzabile** con logo sullo schienale
- ◆ **Accessoriabile**
- ◆ 100% fabbricazione italiana

Dettagli Tecnici

Chiusa ingombro:
530X220X850mm



7.2 KG



HR SYSTEM POGGIATESTA PER SEDIA

Il sistema poggiatesta HR System è brevettato ed esclusivo Cantoni.

Ideale nelle lunghe sedute di trucco, è confortevole per cliente e truccatore.
Regolabile in altezza e inclinazione.

Disponibile per tutti i modelli di sedie trucco Cantoni

(non compatibile con sedie di altri produttori)

Struttura in alluminio verniciato nero.



HR SYSTEM - poggiatesta removibile



HR SYSTEM: COME SI USA

Comodo accessorio applicabile alla sedia per dotarla di poggiatesta quando necessita.

Estremamente curato nel design e nei particolari, questo poggiatesta ergonomico è una vera novità poichè è l'unico progettato per sedie trasportabili.

E' regolabile in altezza ma, soprattutto, è reclinabile grazie ad un meccanismo che permette queste regolazioni in maniera semplice e veloce per garantire al cliente la massima comodità ed al professionista la miglior prestazione.

COVER HR

Sacca di protezione per HR SYSTEM con comoda tracolla



B02/B02.BN

Sacca imbottita in tessuto tecnico per modelli S102.N e S102.BN.
Permette di trasportare la sedia con facilità e la protegge da graffi e urti.

Dotata di tracolla e maniglioni.



B02.TR/B02.TR.BN

Sacca imbottita in tessuto tecnico per sedia modello S102.N e S102.BN.
Permette di trasportare la sedia pieghevole protegge da graffi e urti.

Dotata di **trolley** , tracolla e maniglioni.

BAULETTI TRUCCO

LINEA DI BAULETTI PER TRUCCO ED ESTETICA

La gamma di **bauletti**, in tessuto **tecnico**, per il trasporto e l'organizzazione di makeup e accessori, è pensata per truccatori, estetisti, podologi, parrucchieri e onicotecnici. Si tratta di bauletti versatili, comodi, pratici da usare e da pulire.

La **tasca termica**, presente all'interno di tutti i modelli della gamma, mantiene all'interno la temperatura ideale per la conservazione dei cosmetici durante il trasporto, anche in estate e in inverno.

Il **tessuto tecnico** è adatto anche ad un utilizzo intensivo e le cuciture di ogni beauty vengono controllate una ad una.



TESSUTO TECNICO IMBOTTITO



ESEMPIO DI LOGO STAMPATO



*TRACOLLA REGOLABILE E
REMOVIBILE*



CAPIENTI TASCHE

E' possibile scegliere di **personalizzare** all'esterno i bauletti Cantoni con il **proprio logo** o nome (stampa monocroma, bianco standard).

Prodotti in Italia.



Cassettiera rigida con Cassetti in ABS estraibili e lavabili
Tutti i cassetti sono dotati di divisori removibili.
Configurazione: 2 cassetti bassi e 1 alto



Il trolley termico con cassettera rigida



Trolley incorporato con manico telescopico



Ruote gemellate incorporate



Capiente tasca laterale chiusura a zip

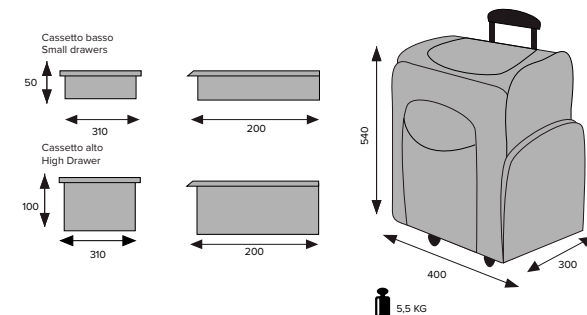


Ampio spazio termico interno nell' area superiore

Bauletto **trolley termico**. Caratterizzato dal peso contenuto e da un'ottima capienza, è ideale per trasportare in modo comodo, professionale ed organizzato sia attrezzature voluminose (phon, piastre..), che trovano spazio nella capienti tasche superiori e laterali, sia prodotti cosmetici, che possono essere collocati e suddivisi nella cassettera rigida accessibile sul lato.

- ◆ **Tasche esterne** con chiusura velcro.
- ◆ **Scomparto superiore** chiuso con cernierone.
- ◆ **Manico telescopico** con bottone di blocco e ruote trolley.
- ◆ **Maniglioni** rinforzati e tracolla removibile.
- ◆ **Cassettera rigida** in ABS con 1 cassetto alto (h.10 cm) e 2 bassi (h.5 cm).
- ◆ **Personalizzabile** con logo.
- ◆ 100% fabbricazione italiana

Dettagli Tecnici





Cassettiera rigida con Cassetti in ABS estraibili e lavabili
Tutti i cassetti sono dotati di divisori removibili.
Configurazione: 2 cassetti bassi e 1 alto



Il bauletto termico con cassettera rigida



Cassettera rigida con cassetti in ABS estraibili



Capiente tasca laterale chiusura a zip

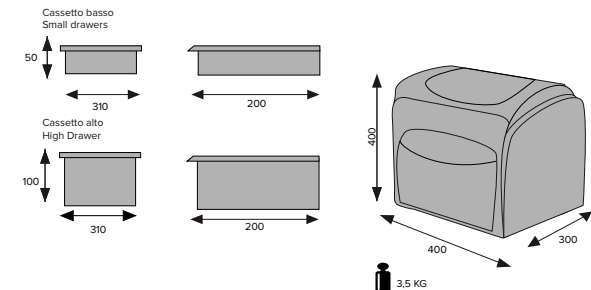


Comoda e spaziosa tasca frontale

Bauletto **termico** con **tracolla**. Ottima sintesi fra portabilità e capienza, è pensato per i professionisti che si muovono spesso in città. Facile da trasportare e da pulire, è dotato di cassettera interna con divisori regolabili.

- ◆ 2 **tasche** esterne
- ◆ **Cassettera rigida** in ABS con 1 cassetto alto (h.10 cm) e 2 bassi (h.5 cm).
- ◆ **Maniglioni rinforzati** e tracolla removibile e regolabile.
- ◆ **Personalizzabile** con logo.
- ◆ 100% fabbricazione italiana

Dettagli Tecnici



BB2 - bauletto



*Tessuto tecnico imbottito, chiusure a cerniera
Tracolla regolabile, maniglioni rinforzati*

Nella collezione bauletti trasportabili, il BB2 è il modello più leggero.

Molto capiente, permette di trasportare cosmetici ed accessori in modo comodo, termicamente protetti e senza appesantire la postazione mobile.

- ◆ In **tessuto tecnico**
- ◆ Tasca **termica**
- ◆ **Maniglioni** rinforzati in tessuto
- ◆ **Tracolla** regolabile
- ◆ **Personalizzabile** con logo
- ◆ 100% fabbricazione italiana

Versione BB2.T: interno libero.

Versione BB2.N: dotato di un set di 5 cofanetti, ideale per nail artist.



Comodo e versatile se utilizzato da solo, è anche il perfetto complemento sia delle postazioni trucco mobili Cantoni che del bauletto Highbox, perché, grazie alla patella posteriore, può essere inserito sul manico trolley.

BB2 - Il bauletto



BB2.T
Ampio spazio interno



BB2.N
con 5 cofanetti

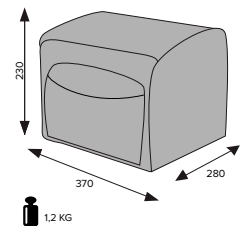


PERSONALIZZAZIONI
Logo o testo stampato su tasca frontale



I COFANETTI
Serrature a clips e divisori mobili (da 3 a 21 scomparti).

Dettagli Tecnici



SPECCHI ILLUMINATI DA TAVOLO

LE LINEE DI SPECCHI DA TAVOLO CON LUCI

Gli specchi trucco da tavolo illuminati Cantoni nascono dalla rivisitazione di un classico: **lavorazione artigianale e tecnologia di luce all'avanguardia**, materiali tecnici come l'alluminio e materiali tradizionali come il legno concorrono alla creazione di specchi eleganti, funzionali e dotati di una illuminazione ideale per il make-up professionale.



Gli specchi da tavolo Cantoni, per la loro eleganza ed efficacia sono **perfetti per allestire le scuole per make-up artist e i corner beauty negli spazi retail**; i modelli trasportabili rappresentano inoltre la soluzione ideale per l'utilizzo in movimento e nei backstage.

Gli specchi trucco con luci da tavolo sono disponibili nelle linee LTV, MW e MDE.Table.

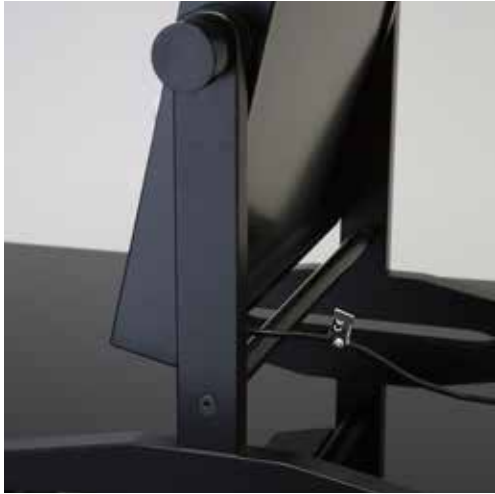


LTV



LTV FULL MIRROR

Lo specchio 6 luci da tavolo in legno



Specchio basculante



*MOD. FULL MIRROR:
Le 6 luci e il pulsante dimmer per
la regolazione di intensità sono
incastonati nello specchio*



*MOD. CON CORNICE
6 punti luce collocati nella cornice
dello specchio e presa di corrente
universale*

Specchio illuminato da tavolo con struttura in pregiato legno di faggio laccato. Linea classica, materiali scelti, lavorazione artigianale e luci **I-light** lo rendono ideale per allestire corner di alto livello dedicati al make-up e alla bellezza.

Disponibile anche nella versione con **doppio specchio** fronte/retro.

- ◆ Doppio piede d'appoggio
- ◆ **Basculante**
- ◆ 6 punti luce I-light
- ◆ Presa di corrente 110V-240V (presente solo nelle versioni con cornice)
- ◆ 100% fabbricazione italiana



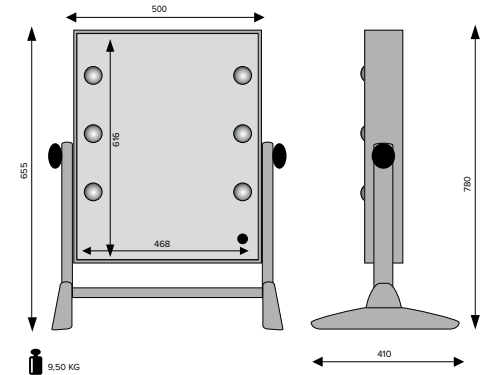
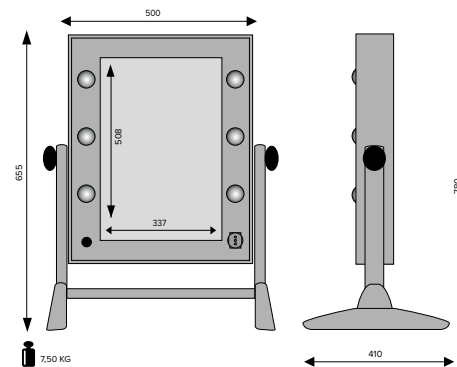
LTVX2
*La versione con luci in cornice è
disponibile anche con specchio
fronte / retro*

Personalizzazioni



Gli specchi con luci LTV possono essere realizzati con laccature in colori diversi (servizio a richiesta per un minimo d'ordine da verificare).

Dettagli Tecnici



MW01.TSK BLACK & SILVER



MW01.TSK BLACK

MW01.TSK SILVER

MW01.TSK è il nuovo specchio a 6 luci **trasportabile** e multiuso della collezione Cantoni, studiato per un utilizzo in movimento e per allestire in pochi minuti aule e sale per seminari, corsi e backstage.

Lo specchio 6 luci multiuso trasportabile



6 luci *I-light*
Presse di corrente universale



Sistema "DRAG and DROP"



Cover imbottita di protezione in tessuto tecnico

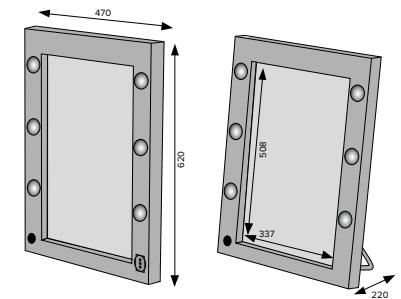
MW01.TSK è il nuovo specchio a 6 luci **trasportabile**.
Il particolare sistema di supporto e aggancio, "**top & drop**" ne permette l'utilizzo sia a **parete** sia in **appoggio**.

Leggero, si trasporta con l'apposita **sacca imbottita** dotata di maniglioni e tracolla regolabile.

La struttura in ABS gofrato lo rende resistente e maneggevole.

- ◆ **Struttura** in ABS gofrato
- ◆ **Presse di corrente** universale frontale
- ◆ **Supporto posteriore** in alluminio per appoggio a parete
- ◆ **6 luci** I-light professionali regolabili in intensità
- ◆ 110V-240V compatibile
- ◆ 100% fabbricazione italiana

Dettagli Tecnici



5,5 KG

MDE504.TABLE - Lo specchio luminoso da tavolo VERTICALE



MDE504.TABLE è il nuovo **specchio luminoso VERTICALE** della gamma Cantoni.

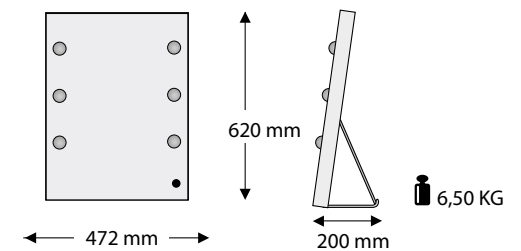
Si tratta di un **piccolo capolavoro** che riunisce in sé tutte le caratteristiche richieste sia dai **truccatori e parrucchieri** professionisti, sia dalle/gli appassionate/i di makeup.



Lo specchio luminoso **MDE504-TABLE** è dotato di supporto **pieghevole** sul retro.

Come tutti i prodotti Cantoni, è prodotto artigianalmente in Italia.

Dettagli Tecnici



MDE517.TABLE - Lo specchio luminoso da tavolo ORIZZONTALE



MDE517.TABLE è il nuovo **specchio luminoso ORIZZONTALE** della gamma Cantoni.

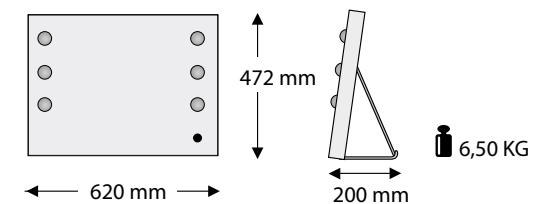
Si tratta di un **piccolo capolavoro** che riunisce in sé tutte le caratteristiche richieste sia dai **truccatori e parrucchieri** professionisti, sia dalle/gli appassionate/i di makeup.



Lo specchio luminoso **MDE517-TABLE** è dotato di supporto **pieghevole** sul retro.

Come tutti i prodotti Cantoni, è prodotto artigianalmente in Italia.

Dettagli Tecnici





illuminazione **I-light** professionale
a 6 punti luce regolabili in intensità



Profilo in alluminio satinato, lenti
luminose e attuatore incastonati
nello specchio



Cover imbottita di protezione in tessuto tecnico

MDE Table è la soluzione ideale per allestire le **scuole di trucco e le postazioni makeup nei backstage** :

in questi ambienti è necessario avere un'ottima luce e poter gestire gli spazi in modo polivalente.

Lo specchio **MDE** ha la corretta dimensione e la luce ideale di uno specchio da make-up professionale e il peso e la semplicità d'uso imprescindibili per un arredo mobile. Grazie alle sue caratteristiche uniche, MDE Table è lo specchio luminoso perfetto anche per chi desidera allestire una postazione makeup con una luce davvero efficace a casa propria.

Design pulito, dimensioni contenute, specchiata ampia, illuminazione **I-light** a basso consumo con lenti luminose in Opaltech incastonate a vetro, nessuna emissione di calore, luce perfettamente neutra regolabile in intensità.

- ◆ Cornice e schiena in **alluminio anodizzato satinato**.
- ◆ Supporto posteriore ripiegabile **cromato**
- ◆ **Supporto posteriore** in alluminio
- ◆ Illuminazione **I-light** a 6 lenti luminose, **dimmerabile**
- ◆ Disponibile in due dimensioni
- ◆ **Personalizzabile con nome o logo**
- ◆ 100% fabbricazione italiana
- ◆ 110V-240V compatibile

SPECCHI ILLUMINATI DA PARETE

SPECCHI CON LUCI I-LIGHT PER ARREDARE GLI AMBIENTI DEDICATI AL MAKE-UP PROFESSIONALE

Cantoni ha coniugato la qualità unica del sistema esclusivo di luci I-light, ideato specificamente per il trucco, con specchi grandi, dalle linee pulite ed essenziali.

Lo studio delle distanze fra i diversi punti luce, la gradazione luminosa perfettamente neutra a 4200 kelvin, i bassi consumi e l'assoluta assenza di emissioni di calore li rendono ideali per makeup e hairstyling professionale in saloni, farmacie, spazi retail e scuole trucco.



Gli **specchi illuminati da parete Cantoni** si dividono nelle due linee **MDE e SP**

Produzione artigianale italiana. Macchinari all'avanguardia e **procedure robotizzate**, per garantire la **massima precisione**.



LINEA MDE

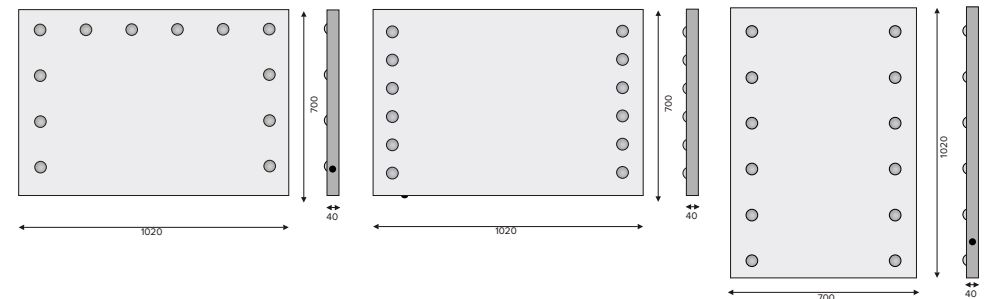
Cantoni ha coniugato la qualità unica del sistema esclusivo di luci **I-light**, specifiche per il trucco, con specchiere grandi e facilmente combinabili per adattarsi a tutti gli spazi.

La gamma di specchi MDE, dalle linee pulite ed essenziali, si colloca perfettamente in qualsiasi ambiente. Produzione artigianale italiana.



- ◆ **Struttura** in alluminio anodizzato
- ◆ **Specchio** spessore 4 mm
- ◆ **Pulsante** di accensione con regolatore di luminosità
- ◆ **6 o 12** luci I-light
- ◆ Taglio **su misura** a su richiesta
- ◆ 110-240V compatibile
- ◆ 100% fabbricazione italiana

Dettagli Tecnici



Specchi illuminati linea MDE



Gli specchi della linea MDE sono di semplice installazione e non necessitano di interruttore a parete.

MDE01 - 1020x700x40 mm

MDE502 - 1020x700x40 mm

MDE505 - 700x1020x40 mm

La specchiera non è dotata di presa, pertanto necessita di un collegamento all'impianto predisposto a muro.



Specchio con luci MDE518, profilo colore nero, piano di appoggio posto nella parte frontale dello specchio, removibile.

Ideale soluzione per arredare corner makeup- promozionali compatti, semplici da installare e funzionali.



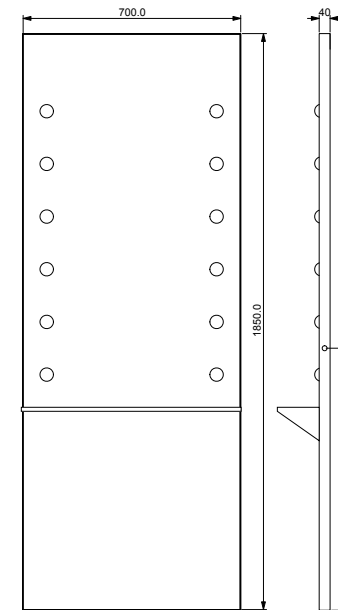


Illuminazione **I-light** professionale a 12 punti luce regolabili in intensità

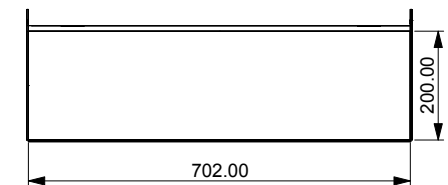


Piano di appoggio in alluminio vernicato nero

- ◆ **Struttura** in alluminio anodizzato vernicato nero
- ◆ **Specchio** spessore 4 mm
- ◆ **12** luci I-light
- ◆ 110-240V compatibile
- ◆ **Personalizzabile con nome o logo**
- ◆ 100% fabbricazione italiana



Dettagli Tecnici



MDE518.ROLLING MIRROR



Specchio con 12 punti luce, profilo in alluminio satinato, attuatore per la regolazione della luminosità integrato.

I montanti in faggio verniciato argento e le 4 ruote con freno, rendono lo specchio estremamente maneggevole, stabile e posizionabile dove necessario.

MDE518.ROLLING MIRROR



Montanti in essenza di faggio verniciato argento ,
4 ruote con freno



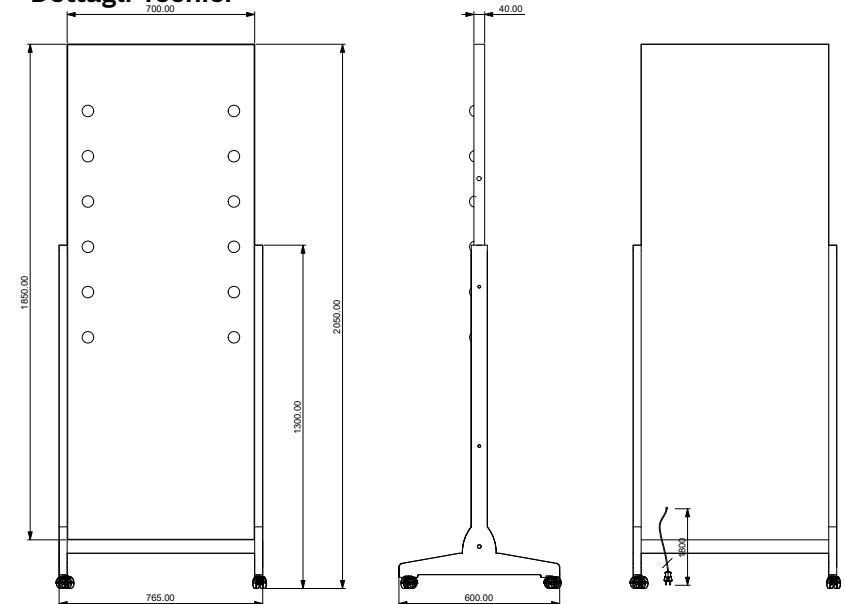
Uscita cavo di alimentazione nel
retro dello specchio



Illuminazione **I-light** professionale
a 12 punti luce regolabili in intensità

- ◆ Montanti in faggio essiccato verniciato argento
- ◆ Struttura specchio in alluminio anodizzato
- ◆ Specchio spessore 4 mm
- ◆ 12 luci I-light
- ◆ 110-240V compatibile
- ◆ Personalizzabile con nome o logo
- ◆ 100% fabbricazione italiana

Dettagli Tecnici





LINEA SP

Specchio a parete ad illuminazione diffusa. 12 punti luce I-light regolabili in intensità. La tecnologia **I-Light** Cantoni genera una luce a 180° che abbraccia il viso ed elimina le zone d'ombra.

La cornice di questi specchi, robusta e in alluminio indeformabile è caratterizzata da una strombatura verso l'interno, che garantisce l'orientamento ottimale della luce sull'immagine specchiata.



Specchi illuminati linea SP



Illuminazione **I-light** professionale a 12 punti luce regolabili in intensità

Profilo in alluminio, strombatura di 5° verso l'interno

Consigliato per accademie, saloni di estetica, profumerie, questo tipo di luce esalta il lavoro di trucco o colore capelli.

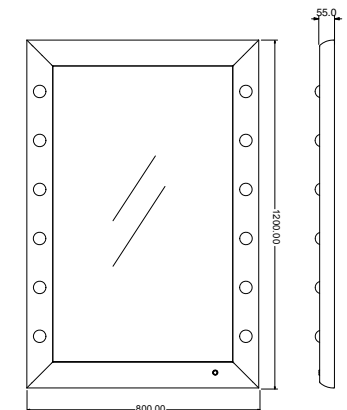
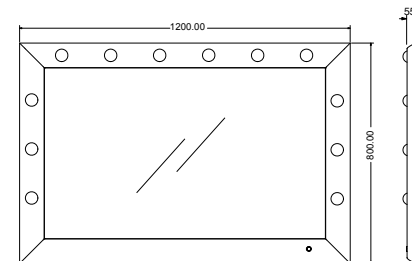
Lo specchio non monta lampadine ma speciali lenti Opaltech ad alta rifrazione che uniformano e restituiscono lo speciale mix di luci led a 4200° kelvin.

- ◆ Cornice in **alluminio bianco** strombata a 5°
- ◆ Illuminazione **I-light** a 12 lenti luminose, **dimmerabile**
- ◆ 100% fabbricazione italiana
- ◆ 110V-240V compatibile

SP301.B

Dettagli Tecnici

SP300.CR



VINTAGE CAPSULE COLLECTION

UNA COLLEZIONE DI SPECCHI CON ILLUMINAZIONE CLASSICA A LAMPADINE PER FESTEGGIARE I 20 ANNI DEL BRAND

Le prime postazioni trucco Cantoni sono nate 20 anni fa.

Per ricordare i primi specchi luminosi ideati dai fondatori del marchio nasce la capsule collection Vintage composta da specchi con illuminazione classica a lampadine e caratterizzati dal colore nero tradizionalmente associato al mondo del makeup professionale.



Il montaggio e la manutenzione semplice, oltre alla tradizionale qualità di tutti i prodotti a marchio Cantoni, li rende adatti alla collocazione presso scuole trucco e studi di hairstyle o makeup con ispirazione vintage.

PRODUZIONE ITALIANA



SPV12.V

Specchio a parete con illuminazione classica a lampadine, con 9 o 12 punti luce posizionati in cornice.

La cornice che racchiude lo specchio, in alluminio verniciato nero goffrato, è caratterizzata da una strombatura a 5° verso l'interno, che garantisce un orientamento ottimale della luce sull'immagine specchiata.



SPV12.O

Specchi con illuminazione classica a lampadine



*Struttura in alluminio verniciato nero gofrato
Pulsante di accensione inserito in cornice*



*Cavo di alimentazione 2mt
con spina 2P+T 16 A 250 V~*



Lampadine consigliate:
lampadine sfera Led MAX 3.5W
(equivalente 25W lampadine
incandescenza) E14, 250 Lumen
4000k

Gli specchi della linea SPV sono di semplice installazione e non necessitano di interruttore a parete.

Le lampadine non sono incluse nel prezzo e possono essere incluse al momento dell'acquisto.

- ◆ **Struttura** in alluminio verniciato nero gofrato
- ◆ **Specchio** spessore 4 mm
- ◆ **Pulsante** di accensione inserito in cornice
- ◆ **9 o 12** luci
- ◆ **3 dimensioni** standard
- ◆ Attacchi per montaggio specchio inclusi
- ◆ Safety film
- ◆ 100% fabbricazione italiana



Specchi con illuminazione classica a lampadine

SPV12.V - mm 800X1200X66

SPV12.O - mm 1200X800X66

- ◆ 12 punti luce con portalampade E14
- ◆ Interruttore frontale nero
- ◆ Cornice in alluminio verniciato nero goffrato
- ◆ Cavo di alimentazione 2mt con spina 2P+T 16 A 250 V~

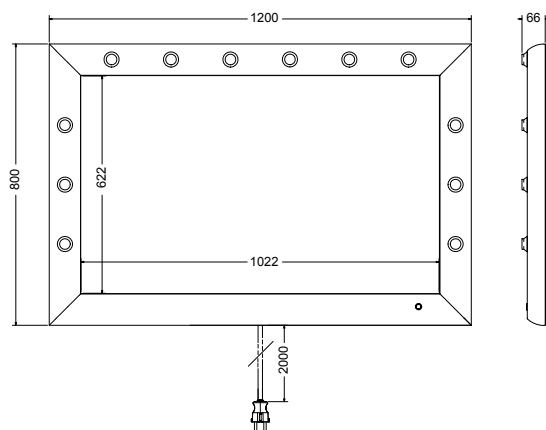
SPV9 - mm 600X800X66

- ◆ 9 punti luce con portalampade E14
- ◆ Interruttore frontale nero
- ◆ Cornice in alluminio verniciato nero goffrato
- ◆ Cavo di alimentazione 2mt con spina 2P+T 16 A 250 V~

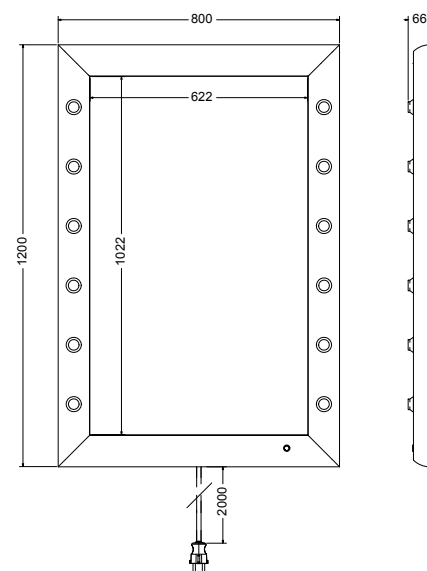


Dettagli Tecnici

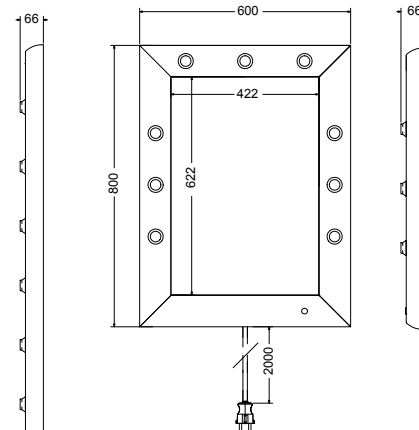
SPV12.O



SPV12.V



SPV9.V



LINEA VISUAL

CORNICI LUMINOSE RETROILLUMINATE

La gamma "PH Visual" si compone di cornici luminose retroilluminate, realizzate completamente in Italia, dotate dell'innovativo sistema **Spring-fit: l'inserimento e la sostituzione dell'immagine avviene grazie ad una semplice pressione della mano.**

La retroilluminazione a led, con un minimo consumo elettrico, dona ai **colori dell'immagine** un contrasto senza paragoni.

Non è necessario alcun trasformatore esterno: tutta la tecnologia è contenuta in soli **4,5 cm di spessore.**

La robustezza del profilo in alluminio anodizzato permette di realizzare, anche su misura, cornici di dimensioni importanti, con la garanzia di una totale indeformabilità. I pannelli PH sono leggeri e facili da installare e mantenere.



*STRUTTURA INDEFORMABILE
in alluminio anodizzato ad alto spessore*



*LE IMMAGINI NELLE CORNICI RETROILLUMINATE SONO
INTERSCAMBIABILI MEDIANTE UN SEMPLICISSIMO SISTEMA A MOLLA*

Ideale per la **comunicazione display in store.** Perfetto per creare atmosfere suggestive in spazi residenziali.



*Pulsante di illuminazione
quadro luminoso*

PH01

Dimensione (standard):
735mm x 1035mm x 45mm

Cornice standard:
alluminio anodizzato silver o nero

Schiena: alluminio e LDP

Servizi aggiuntivi: servizio di stampa
di altissima qualità,
su pellicola traslucida.

Personalizzazioni possibili:

- Dimensione
- Immagine

Pannello sottile, soli 45 mm, con retroilluminazione a led, alimentatore integrato e aggancio a parete pre-installato.

Dotato di esclusivo sistema Spring-fit.

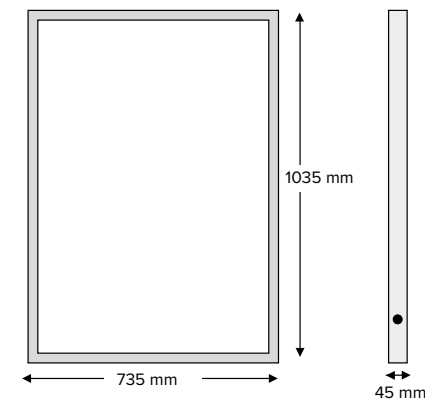
Dimensioni da catalogo e su misura.

- ◆ Profilo e sostegno in alluminio anodizzato silver
- ◆ Pulsante laterale di accensione integrato nel profilo
- ◆ Stampa ad alta definizione su pellicola Backlite
- ◆ Strip Led White: Consumo 9,6 w al mtl / IP20
- ◆ Uscita posteriore cavo alimentazione con conduttori segnalati
- ◆ 12 dimensioni standard
- ◆ Produzione anche su misura min.450 mm / max 1835 mm
- ◆ Produzione artigianale italiana

il quadro luminoso non è dotato di presa, pertanto necessita di un collegamento all'impianto predisposto a muro.



Dettagli Tecnici





Supporto per appoggio su ripiano
Cavo di alimentazione

Dimensione (standard): 615mm x 615mm x 45mm
Cornice standard: alluminio anodizzato silver o nero
Schiena: alluminio e LDP

Servizi aggiuntivi: servizio di stampa di altissima qualità, su pellicola traslucida.

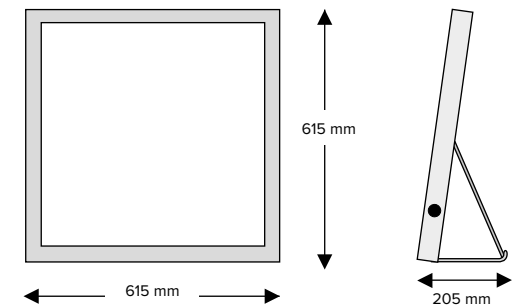
I quadri luminosi sono uno strumento per creare atmosfera e ridurre l'utilizzo di altre fonti luminose (e dunque anche i consumi) durante le ore notturne, in negozi, vetrine e ambienti professionali.

PH Table è una cornice luminosa retroilluminata a led con supporto posteriore e sistema di interscambio immagine a molla, posizionabile su banchi, vetrine e in allestimenti temporanei come pratico strumento pubblicitario comodo e pratico.

Trasformatore integrato e pulsante di accensione sul lato.
Leggero, profilo di soli 4,5 cm in alluminio anodizzato, installazione immediata.
Alta qualità e tecnologia ne garantiscono durata e affidabilità.



Dettagli Tecnici



ACCESSORI

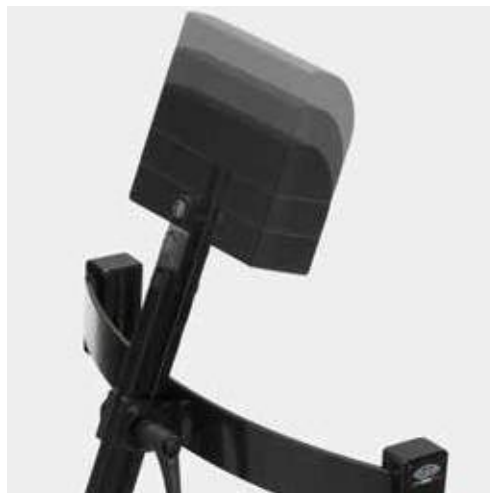
GLI ACCESSORI PER I PRODOTTI CANTONI

Sacche e trolley per il trasporto, contenitori, accessori a corredo per le postazioni trucco mobili.

I prodotti Cantoni diventano ancora più funzionali grazie agli accessori pensati per completarle e proteggerle.



HR-SYSTEM - poggiatesta removibile



COME SI USA

E' regolabile in altezza ma, soprattutto, è reclinabile grazie ad un meccanismo che permette queste regolazioni in maniera semplice e veloce per garantire al cliente la massima comodità ed al professionista la miglior prestazione.

COVER HR

Sacca di protezione per HR SYSTEM con comoda tracolla

HR SYSTEM POGGIATESTA PER SEDIA

Comodo accessorio applicabile alla sedia per dotarla di poggiatesta quando necessita.

Il sistema poggiatesta HR System è brevettato ed esclusivo Cantoni.

Estremamente curato nel design e nei particolari, questo poggiatesta ergonomico è una vera novità poichè è l'unico progettato per sedie trasportabili.

Ideale nelle lunghe sedute di trucco, è confortevole per cliente e truccatore. Regolabile in altezza e inclinazione.

Disponibile per tutti i modelli di sedie trucco Cantoni **(non compatibile con sedie di altri produttori)**

Struttura in alluminio verniciato nero.



KH

Porta-salviette in tessuto tecnico lavabile. Si aggancia al bracciolo della sedia, al poggiatesta HR o alla cintura



B03

Borsa con tasca portapennelli. Si può indossare in cintura o applicare al bracciolo della sedia



ST113

Pochette porta pennelli in tessuto nero lavabile ed impermeabile. Con tasca trasparente interna. Chiusura con clip



COVER: PER PROTEGGERE LA VALIGIA

La cover di protezione per la valigia trucco VT e VP sono in tessuto tecnico imbottito e impermeabile. Lascia scoperte maniglie e ruote e protegge la superficie da graffi e urti.



PORTAPHON/PORTAPENNELLI AD AGGANCIO

Si aggancia su qualsiasi lato della valigia. In ABS, non si deforma con il calore del phon



SUPPORTO FACECHART

Comodo e stabile supporto per il progetto makeup, si inserisce negli appositi ganci sul lato della valigia.

Leggero e resistente, in alluminio.



X4 +SX4

SISTEMA DI RUOTE PER VALIGIA TRUCCO
Sistema di robuste ruote con blocco da applicare alle gambe della valigia trucco.
Pieghevole, in alluminio, si ripone nell'apposita sacca.



B02/B02.BN

Sacca imbottita in tessuto tecnico per modelli S102.N e S102.BN.

Permette di trasportare la sedia con facilità e la protegge da graffi e urti.

Dotata di tracolla e maniglioni.



B02.TR/B02.TR.BN

Sacca imbottita in tessuto tecnico per sedia modello S102.N e S102.BN.

Permette di trasportare la sedia pieghevole protegge da graffi e urti.

Dotata di **trolley**, tracolla e maniglioni.

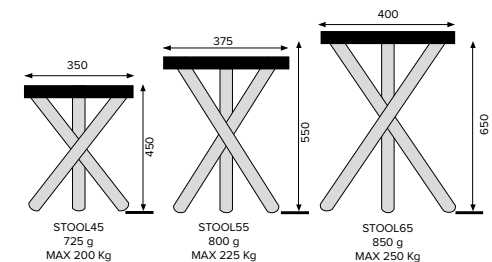


STOOL

Sgabello in alluminio hi-tech con gambe telescopiche richiudibile.

Seduta in tessuto tecnico antistrappo e traforato anti sudorazione. Piedini di gomma equipaggiati con ampia bordatura antiaffondamento.

I materiali impiegati lo rendono leggero e indistruttibile. disponibile nelle misure 45cm, 55cm, 65cm di altezza, garantisce un comfort totale a chi si siede.



INDICE

PAG. 5	Sistema di illuminazione I-LIGHT
PAG. 8	Valigie Trucco con luci VT e VP
PAG. 24	Postazioni Trucco su ruote L200 - L400
PAG. 36	Postazioni Trucco Fisse
PAG. 41	Sedie Trucco
PAG. 51	Bauletti Trucco e Trolley make up
PAG. 58	Specchi illuminati da Tavolo
PAG. 67	Specchi illuminati da Parete
PAG. 76	Specchi Vintage Capsule Collection
PAG. 80	Linea Visual
PAG. 83	Accessori

Tutti i prodotti Cantoni sono realizzati in Italia con materiali accuratamente selezionati.
Ogni prodotto è frutto di un attento studio per garantire il massimo equilibrio tra estetica e tecnologia.
L'autenticità di ogni singolo pezzo Cantoni viene garantita dal nostro marchio di fabbrica.

Siamo a completa disposizione per rispondere ad ogni richiesta e domanda relative ai prodotti.
Il nostro ufficio tecnico è inoltre disponibile per progetti personalizzati.

NOTA BENE:

La ditta Cantoni si riserva il diritto di modificare in qualsiasi momento gli articoli a catalogo per motivi tecnici o commerciali.
Le spedizioni vengono effettuate dai nostri uffici in San Marino.



CANTONI TRADING SRL

Sede Legale , operativa e showroom

Via Guardia di Rocca 10 - 47899 Galazzano - Rep. San Marino

Tel. (+378) 0549 977527 - Fax (+378) 0549 876501

sales@cantonionline.com

www.cantonionline.com





MADE IN ITALY

